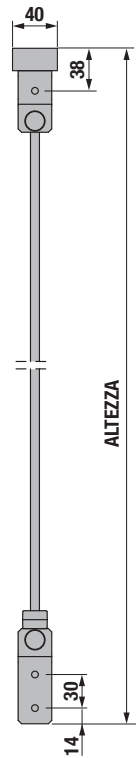
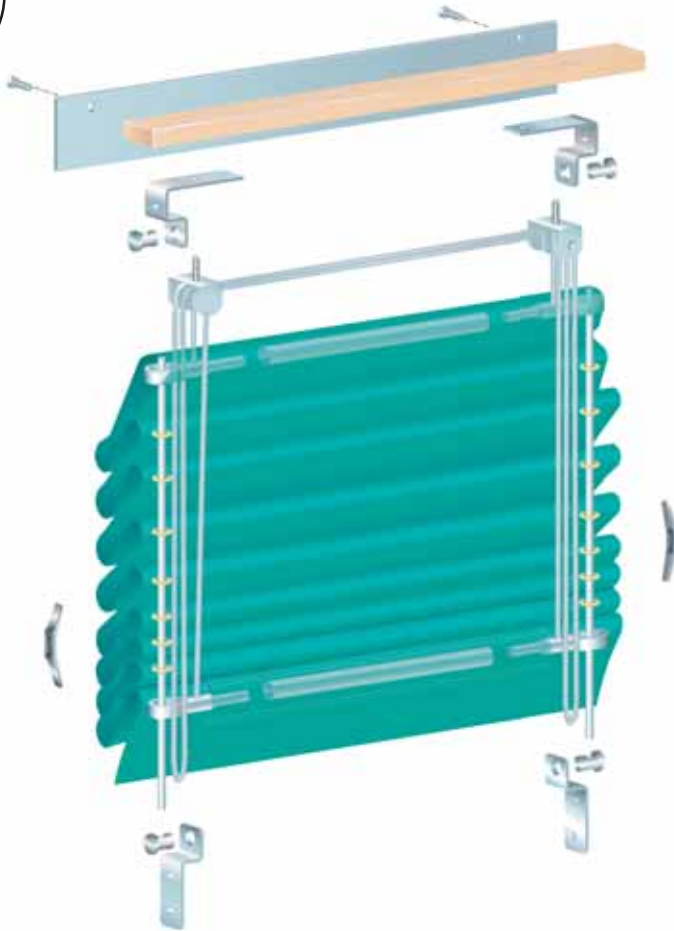


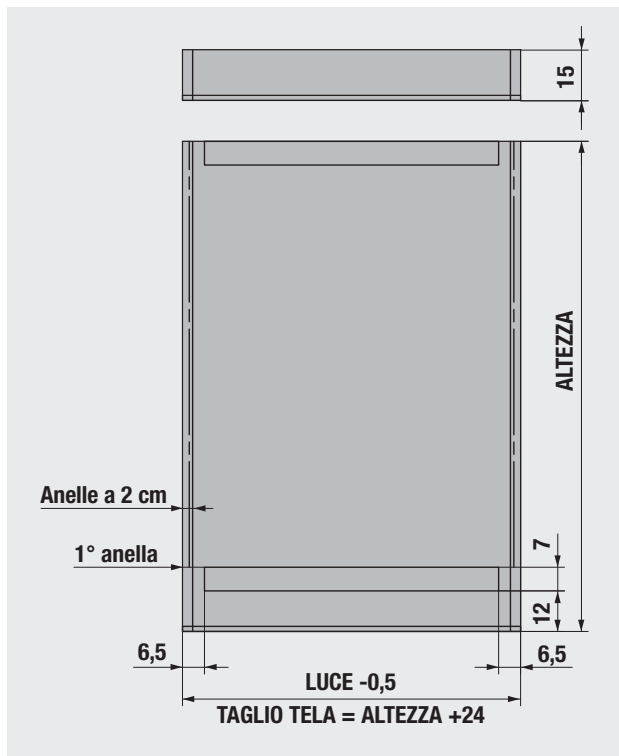
TENDE CLASSICHE

T 292

Tenda alla bolognese
doppio tiro




• SCHEMA TENDA



Dati tecnici e prezzi

T 292	ALTEZZA		
	150	200	250
Taglio tela	174	224	274
LARGH. 110	360,00	400,00	454,00
170	430,00	484,00	550,00

Sostituzione teli al mq. € 58,00

-  MANTOVANA SUPERIORE ALTA cm 15 dritta (TIPO 8)
- MANTOVANA INFERIORE ALTA cm 12 dritta (TIPO 8)

Colori



ACCESSORI E GUIDE IN ACCIAIO INOX